

Гарантия 2 года, доставка и монтаж по всей России



Just vision — just control™

*«В практике приема пациентов с использованием технологий, на каждом этапе особенно важен эффективный контроль».*

*Анастас Кубус*

Стоматолог ортопед хирург  
Основатель клиники «Два Дантиста»  
Opinion leader компании DentsplySirona, DMG  
Практикующий лектор

**JUSTVISION**<sup>®</sup>  
dental microscope



[www.justvision.ru](http://www.justvision.ru)

# СТОМАТОЛОГИЧЕСКИЕ МИКРОСКОПЫ JUSTVISION

JUSTVISION®  
dental microscope



Замечательная  
оптическая система  
на основе линз  
произведённых  
в Германии

**Justvision Medical Tech** by Semorr специализируется на проектировании, изготовлении и продвижении на рынок хирургических микроскопов с системами визуализации в стоматологии. В областях эндодонтии, ортопедической стоматологии, хирургическом приеме, **Justvision** соберет комплектацию под ваши

потребности. С самого основания мы придерживаемся основных ценностей и предоставляем преимущества для каждой процедуры, помогая специалистам более точно ставить диагнозы и осуществлять



предсказуемое лечение пациентов. Для улучшения Контроля, создания комфортных условий в практике и достижения основной цели, предоставления отличного результата лечения, ваш лучший помощник —



спроектированный профессионалами хирургический микроскоп с элегантной конструкцией и широким функциями контроля **Justvision**.

## Сертификация и стандартизация

ISO13485 управление качеством сертифицировано TUV. Квалифицированный через заводской аудит CFDA. Все продукты соответствуют стандартам CE, FDA, PУ P3H.

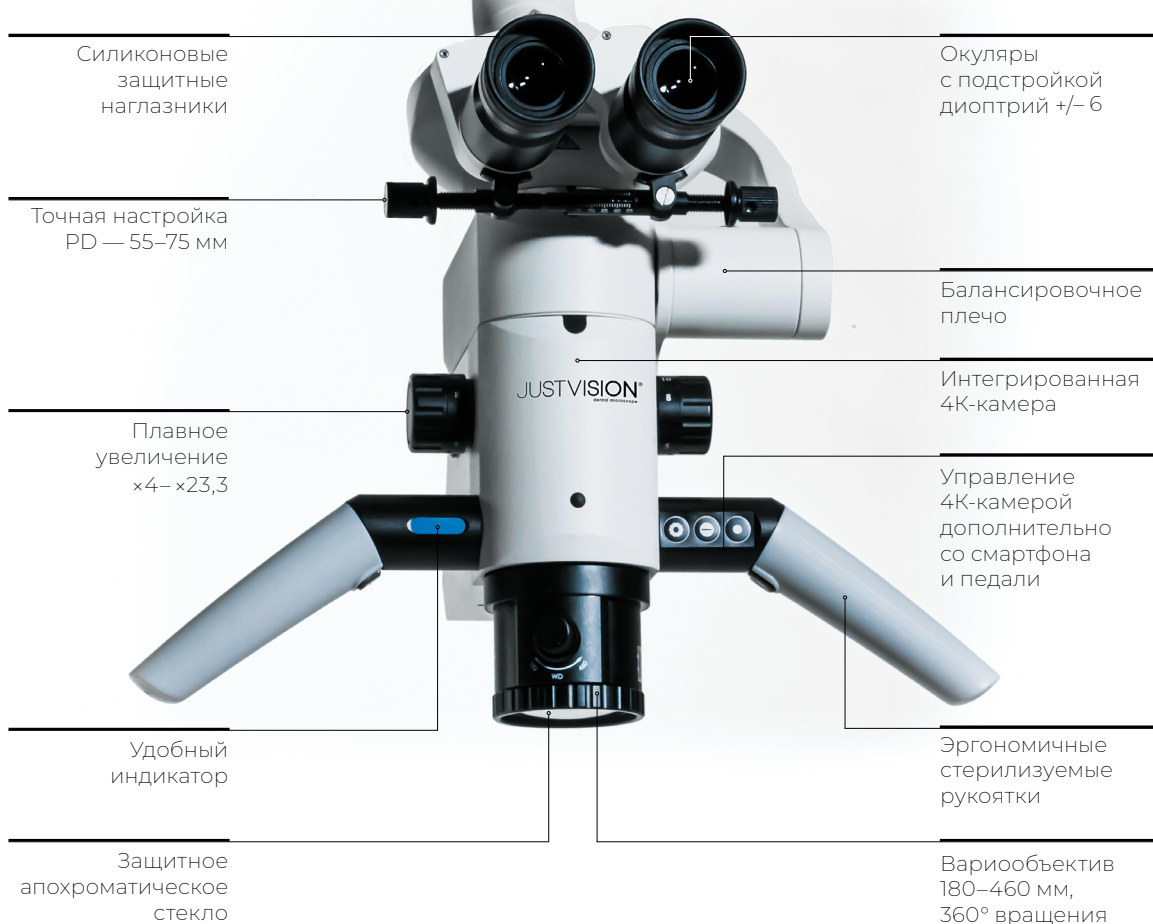




# СТОМАТОЛОГИЧЕСКИЕ МИКРОСКОПЫ JUSTVISION

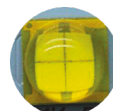
JUSTVISION®  
dental microscope

Серия JVM D

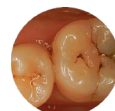


## Долговечный LED-источник света высокой интенсивности

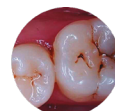
Запатентованная система LED-диода, Стабильная и не энергоёмкая, низконагреваемая. Естественная цветовая температура света, вместе с мощностью.



LED-модуль



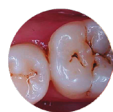
Галогеновое  
освещение



Полноцветное  
LED-освещение

## Встроенный желтый и зелёный светофильтры

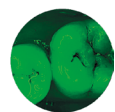
Установите желтый фильтр в нужное положение, чтобы предотвратить преждевременное отверждение композитов при реставрациях. Зеленый фильтр можно использовать при хирургических операциях, для контраста крови и сосудов.



Естественное  
освещение



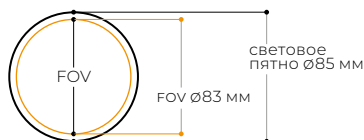
Желтый  
светофильтр



Зелёный  
светофильтр

## Равномерное освещение всего поля

Все поле обзора (FOV) равномерно освещено, без «слепых» зон наблюдения и неосвещенных областей по кругу.



# КАСТОМИЗАЦИЯ ДЛЯ НАИБОЛЕЕ ЭФФЕКТИВНОЙ РАБОТЫ

JUSTVISION®  
dental microscope

Наши специалисты помогут вам подобрать модель и комплектацию под вашу практику

## Дополнительные аксессуары

- Делители луча
- Ирисовые диафрагмы
- Поворотные кольца
- Экстендеры
- Адаптеры для фото камер

## Объективы

- 250mm
- 300mm
- Вариообъектив 180–460mm

## Выбор способа крепления

- Мобильный
- Потолочный
- Настенный
- Напольный
- Настольный (только для JVM TME)



Поворотное кольцо



Бинокулярный экстендер

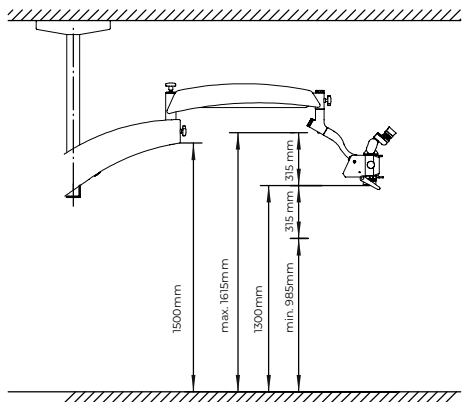


Светоделитель

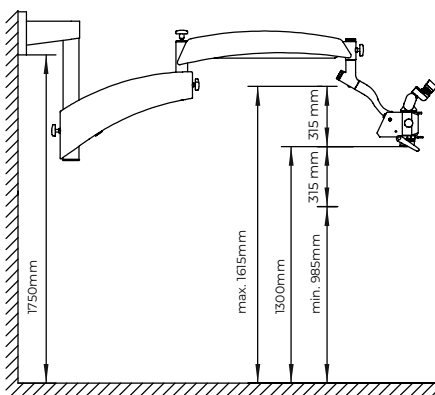


Адаптеры для камеры

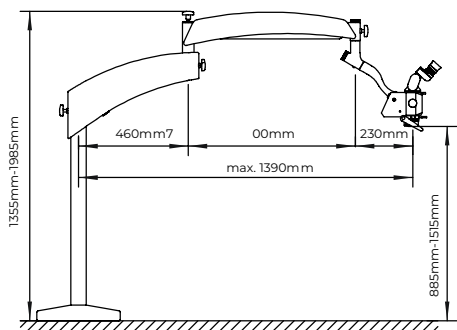
## Потолочное крепление



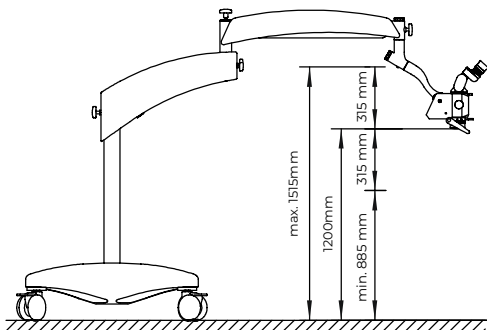
## Настенное крепление



## Напольное крепление



## Мобильная установка





# СТОМАТОЛОГИЧЕСКИЕ МИКРОСКОПЫ JUSTVISION

JUSTVISION®  
dental microscope

## TME

Учебный микроскоп



- 5-шаговое увеличение
- 6-шаговое увеличение
- Плавное увеличение
- Бинокулярный тубус с углом наклона 0~210°
- Фокусное расстояние 250мм (фокусировка 0-16мм)
- LED подсветка
- Настольный монтаж

## JVM D

Стоматологический микроскоп



- Плавное увеличение
- Бинокулярный тубус с углом наклона 0~210°
- Фокусное расстояние f=180-460мм
- LED подсветка
- Встроенная 4K HD камера
- Мобильная стойка
- Потолочное крепление
- Настенное крепление

## JVM E

Стоматологический микроскоп



- Плавное увеличение
- Бинокулярный тубус с углом наклона 0~210°
- Фокусное расстояние 250мм (фокусировка 0-16мм)
- LED подсветка
- Мобильная стойка
- Потолочное крепление
- Настенное крепление

## JVM C

Стоматологический микроскоп



- 6-шаговое увеличение
- Бинокулярный тубус с углом наклона 0~210°
- Фокусное расстояние 250мм (фокусировка 0-16мм)
- LED подсветка
- Мобильная стойка
- Потолочное крепление
- Настенное крепление

## JVM B

Стоматологический микроскоп





- 5-шаговое увеличение
- Бинокулярный тубус с углом наклона 0~210°
- Фокусное расстояние 250мм (фокусировка 0-16мм)
- LED подсветка
- Мобильная стойка
- Потолочное крепление
- Настенное крепление

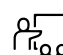
# СТОМАТОЛОГИЧЕСКИЕ МИКРОСКОПЫ JUSTVISION В МИРЕ

JUSTVISION®  
dental microscope

 **42**  
страны  
мира

 **5000+**  
реализованных  
проектов

 **21**  
технологический  
патент

 **>200**  
обучающих курсов  
ежегодно по миру



Мы предлагаем систему профессиональной подготовки для работы с оборудованием Justvision и особые условия для обучающих классов



## КОНТАКТНАЯ ИНФОРМАЦИЯ

194044, г. Санкт-Петербург,  
Выборгская набережная, д. 29А, оф. 505  
Тел: +7 812 245 66 26  
Э-почта: info@justvision.ru  
www.justvision.ru

117105, г. Москва,  
Хлебозаводский проезд, д. 7  
Тел: +7 495 150 20 74  
Э-почта: info@justvision.ru  
www.justvision.ru



Suzhou Semorr Medical Tech Co., LTD  
ADD: Room 301, Bldg.1, No 188 Jialingjiang Rd., Suzhou, 215163, China

By **SEMORR**